



## AKTUALITY

Aktuální stav přípravy Programu Rybářství 2021–2027

2

## INFORMACE

V Bavorsku navýšili kompenzační fond na škody způsobené bobrem evropským

3

## PŘEDSTAVUJEME

Přejeme si, aby nejzdravější maso bylo dostupné po celý rok a vždy čerstvé

4

## VĚDA A VÝZKUM

Nové poznatky o edémové nemoci kaprů

6

## ZAJÍMAVOSTI

Aplikační výstupy, které mohou zlepšovat kvalitu vody

8

## Novely legislativních předpisů k náhradám škod způsobených rybožravými predátory budou účinné od dubna

Oněžbytnosti zachování náhrad škod způsobených na rybách kormoránem velkým není sporu. Shodli se na něm zástupci ministerstev, poslanci i senátoři. Legislativní proces projednávání předloženého návrhu novely zákona, umožňující vyplacení vzniklých škod i v dalším tříletém období, probíhal od poloviny loňského roku a byl dokončen letos v únoru. Že se v tomto případě nejedná o politikaření, dokazuje výrazná podpora téměř všech stran a hnutí napříč politickým spektrem, jejichž zástupci v Poslanecké sněmovně se pod návrh, vzešlý z iniciativy poslanců vládního hnutí ANO, podepsali. Při hlasování v obou komorách Parlamentu se zároveň nenašel jediný hlas (!), který by vyslovil neshodu s předloženým návrhem a je tak zřejmé, že je tato dlouhodobě neuspokojivá situace v obou komorách Parlamentu velmi podrobně vnímána. V této souvislosti patří poslancům i senátorům za podporu produkčního rybníkářství velké uznání a poděkování.

Kormorán velký stále požívá v celé Evropské unii podle směrnice Evropského parlamentu a Rady 2009/147/ES o ptácích stejného stupně ochrany jako tzv. volně žijící pták a jeho tlak na rybníky obsádky v rybnících i na společenstva ryb v rybníkových revírech se ani za období tří let, kdy platila předchozí novela zákona, prakticky nezměnil. I nadále chovatele ryb i uživatele rybníkových revířů sužují každoroční nálety několika desítek tisíc je-



Ilustrační foto: [www.depositphotos.com](http://www.depositphotos.com) - Ondřej Prosický - 131396564

dinců kormorána velkého, migrujících z různých částí severní Evropy. Celkové škody, které tento rybožravý predátor produkčním rybníkářům i uživatelům rybníkových revířů způsobuje, výrazně přesahují částku sto miliónů korun ročně. Závažnost celé situace dokládá i vzrůstající objem Ministerstvem financí vyplacených finančních prostředků za škody způsobené kormoránem na rybnících – 37,2 mil. Kč v roce 2019 a 73,6 mil. Kč v roce 2020. Ministerstvo zemědělství rovněž eviduje rostoucí počet ulovených kusů kormorána velkého. Za období září 2019 – srpen 2020 bylo na pracoviště Státní veterinární správy předloženo téměř 9 600 markantů (horních částí zobáků) a na tzv. zástřelném v souladu

s nařízením vlády č. 30/2014 Sb. bylo proplaceno téměř 4,8 mil. Kč. Zákon č. 50/2021 Sb., který novelizoval zákon č. 115/2000 Sb., nabývá své účinnosti 1. dubna 2021 a umožní po dobu následujících tří let (2021–2023) vyplácet náhrady škod na rybnících způsobených kormoránem velkým ve výši 100 % prokázaných přímých škod. Jak vyplývá z aktuálních právních výkladů ministerstva životního prostředí a financí, lze žádat také na škody, které vznikly v období leden–březen 2021, tedy před vlastním nabytím účinnosti zákona.

K 1. dubnu tohoto roku rovněž nabývá účinnosti vyhláška č. 126/2021 Sb., o způsobu výpočtu výše škod způsobených vybranými zvláště chráněnými živočichy,

kteřá nahrazuje stávající vyhlášku č. 360/2000 Sb. Pro produkční rybníkářství je zásadní součástí této vyhlášky stanovení způsobu výpočtu náhrady škody na rybnících, způsobené vydrou říční. Od 1. dubna 2021 tak bude výše škody kalkulována výhradně podle tohoto právního předpisu. Výpočet náhrady škod doznal oproti stávající metodice několika podstatnějších úprav – namátkově lze zmínit stanovení vyššího potravního koeficientu, paušálně stanovené sazby nasazení rybí obsádky ve výši 66 Kč/kg, indexy zohledňující velikost a počet rybníků žadatele, index návštěvnosti či možnost využití standardizovaných cen u jednotlivých kategorií i druhů ryb. Postup výpočtu je kompromisním výsledkem intenzivních jednání mezi zástupci Ministerstva životního prostředí, státní správy, nevládních ochranných organizací a zástupců chovatelů ryb, které při jednáních i při vypořádání připomínek zastupovalo Rybníkářské sdružení ČR. Ke konsenzu mezi rybníkáři a ochranou přírody zatím nedošlo při stanovení velikosti populace vydrů říční na území České republiky. Nesoulad panuje u hustot vyder v jednotlivých kvadrátech standardní mapovací sítě, kde je početnost vyder za strany ochrany přírody dlouhodobě podhodnocována a tím ovlivněna i konečná výše vypočtené vzniklé škody. V letošním roce je po pěti letech plánováno nové celorepublikové mapování, které by mohlo přispět ke stanovení skutečného aktuálního stavu populace vyder v ČR.

# Aktuální stav přípravy Programu Rybářství 2021–2027

**Antonín Vavrečka,**  
vedoucí Oddělení implementace,  
Řídicí orgán OP Rybářství, MZE

**Operační program Rybářství 2014–2020 vstoupil do svých závěrečných let implementace a blíží se k vyčerpání alokovaných finančních prostředků, a tím ke svému pozvolnému ukončení. Ministerstvo zemědělství však již od roku 2018 intenzivně pracuje na přípravě následujícího programu, který bude mít k dispozici obdobnou alokaci (1,1 mld. Kč).**

Právní předpisy pro období 2021–2027 jsou již vyjednány a v dubnu či květnu vstoupí v platnost. Mezi nejdůležitější úspěchy, které se ČR spolu s ostatními členskými státy podařilo vyjednat, patří:

- zavedení krizového mechanismu – v případě výskytu neočekávaných událostí;
- vyšší míra veřejné podpory pro inovace až do výše 75 % (v případě, že je žadatelem podnik akvakultury);
- zařazení kompenzací (např. mimoprodukčních funkcí rybníků) mezi podporované aktivity.

Řídicí orgán Operačního programu Rybářství (ŘO OP Rybářství) zároveň připravil aktualizaci strategie akvakultury do roku 2030, konkrétně Víceletého národního strategického plánu pro akvakulturu, ze kterého podporované typy aktivit Programu Rybářství 2021–2027 vychází.

Program Rybářství 2021–2027 bude zaměřen na odvětví sladkovodní akvakultury a jeho hlavním cílem je konkurenceschopná, odolná a udržitelně se rozvíjející akvakultura, což je zároveň hlavní cíl pro oblast akvakultury definovaný v Zelené dohodě pro Evropu. Tato dohoda určuje strategický směr EU v oblasti klimatu a životního prostředí. Akva-

kultura je jedním z odvětví, jenž má k plnění Zelené dohody přispívat. EK následně zpracovala dvě vzájemně se propojující strategie: Strategie „od zemědělce ke spotřebiteli“ pro spravedlivé, zdravé a ekologické potravinové systémy a Strategii EU v oblasti biologické rozmanitosti do roku 2030 pro navrácení přírody do našeho života. Ze strany Evropské komise jsou kladeny požadavky na zpracování cílů těchto dohod do programů a následné implementace. Jedná se zejména o nastavení environmentálně šetrných (zelených) investic, řešení ekologické akvakultury, zohlednění cílů strategií v hodnotících kritériích apod.

Podpora investic bude i v období 2021–2027 klíčovým nástrojem pro zachování či posílení konkurenceschopnosti a odolnosti odvětví. Ke zmírnění negativních vlivů, mezi něž patří klimatické změny a především ušlý zisk či dodatečné náklady na plnění požadavků ze strany orgánů ochrany životního prostředí, budou implementována kompenzační opatření na podporu mimoprodukčních funkcí rybníků, která umožní nejen zachovat efekt intervencí zaměřených na posílení konkurenceschopnosti, ale zároveň uvolní soukromé zdroje na další inovace a restrukuralizační rozvoj sektoru. Podporovány budou nadále recirkulační akvakulturní systémy a zpracování ryb.

ŘO OP Rybářství připravil spolu s partnery (členy Odborné skupiny OP Rybářství, členy Monitorovacího výboru) hierarchii programu s následujícími typy aktivit:

- 1.4.1 Shromažďování údajů
- 1.4.2 Sledovatelnost produktů
- 2.1.1 Inovace
- 2.1.2 Investice do akvakultury
- 2.1.3 Investice do intenzivních akvakulturních systémů
- 2.1.4 Kompenzace
- 2.2.1 Propagační kampaně
- 2.2.2 Zpracování produktů
- 2.2.3 Organizace producentů
- 2.2.4 Opatření pro neočekávané události
- 5.1.1 Technická pomoc



ŘO OP Rybářství zároveň pracuje na detailních podmínkách pro žadatele a příjemce s cílem zjednodušit proces administrace. Nové nařízení k Evropskému námořnímu, rybářskému a akvakulturnímu fondu (EN-RAF) umožňuje navýšit současnou 50% míru veřejné podpory na 60%.

V současné době ŘO připravuje anketu, týkající se stanovení výše podpory, a to zejména s ohledem na změnu administrace v oblasti zadávání veřejných zakázek. V současné době je pro klasické investice 50% podpora a dle Pravidel pro zadávání veřejných zakázek a výběrových řízení (resp. metodického pokynu Ministerstva pro místní rozvoj k zakázkám) lze realizovat zakázky prostřednictvím přímého nákupu do výše 2 mil. Kč na dodávky, služby a do 6 mil. Kč na stavební práce. V uzavřené výzvě lze zadávat zakázky na stavební práce do 20 mil.

Kč (jedná se o částky bez DPH). Navýšení podpory na 60% s sebou nese jiný režim zadávání zakázek. Přímý nákup by byl možný pouze na zakázky do hodnoty nižší než 500 tis. Kč a zakázky do 2 mil. (dodávky, služby) / 6 mil. Kč (stavební práce) by byly zadávány v režimu uzavřené výzvy dle Pravidel pro zadávání veřejných zakázek a výběrových řízení. Všechny zakázky s vyšší hodnotou bude žadatel realizovat dle zákona 134/2016 Sb., o zadávání veřejných zakázek.

ŘO OP Rybářství směřuje svoji činnost tak, aby první výzvy byly vyhlášeny na začátku roku 2022. Od května bude probíhat příprava Pravidel a konzultace s partnery. Hodnotící kritéria pro první výzvy budou předložena ke schválení na podzimní Monitorovací výbor tohoto roku. Mezi první typy aktivit, které plánuje ŘO OP Rybářství vyhlásit, patří typ aktivity 2.1.1 Inovace, 2.1.2 Investice do akvakultury, 2.1.3 Investice do intenzivních akvakulturních systémů, 2.1.4 Kompenzace a 2.2.2 Zpracování produktů.

Další podstatnou novinkou je využití nového informačního systému MS2021+, který nahradí současný Portál farmáře a informační systém SZIF. Jedná se informační systém Ministerstva pro místní rozvoj, který bude navazovat na MS2014+ pro období 2014–2020. V současné době probíhá příprava tohoto systému na straně Ministerstva pro místní rozvoj. Před příjmem žádostí o podporu budou realizována školení pro žadatele a příjemce, kde bude systém představen včetně názorných ukázek.

ŘO OP Rybářství plánuje prostřednictvím periodika Rybníkářství postupně seznamovat rybářskou veřejnost s přípravou, konkrétními podmínkami podpory a s řešenými problémy tak, aby společnými silami byly smysluplně využity finanční prostředky pro konkurenceschopnou, odolnou a udržitelně se rozvíjející akvakulturu v ČR.

# Škody způsobené bobrem evropským: Vládní strany v Bavorsku navýšily kompenzační fond na škody způsobené bobrem evropským na 550 tis. EUR

**K**onkrétně se jedná o navýšení odpovídajícího kompenzačního fondu o 100 tis. EUR na částku 550 tis. EUR. Tato částka je poskytována z rozpočtu bavorského Ministerstva životního prostředí a umožní zvýšit míru kompenzace z 68 % na více jak 80 %. Převážná část parlamentních frakcí se shoduje na tom, že pokud se má i do budoucna dosáhnout vyšší úroveň přijetí bobra evropského ze strany vlastníků a uživatelů půdy, musí být vzniklé škody kompenzovány v nejvyšší možné míře. V tomto ohledu je tato kompenzace velmi důležitá, společně s poradenstvím a řízeným managementem bobra evropského. Vzhledem k dlouhodobě zvyšující se populaci bobra evropského se nesmí zapomenout i na skutečnost, že lze jejich početní stavy v jednotlivých případech a ve zvláštních problémových situacích regulovat způsobem, kterým zároveň nedojde k poškození populace jako takové. „Navýšení kompenzačního fondu pro úhrady škod způsobených bobrem evropským je důležitým a dlouho očekávaným krokem“, objasňuje Stefan Köhler, předseda bavorského svazu zemědělců. Dle hlášení bavorských zemědělců, lesníků a majitelů rybníků se škody způsobené bobrem evropským roky pohybovaly v rozmezí 600 tis. až 700 tis. EUR ročně. To znamená, že pouze část každé hlášené škody mohla být kompenzována. Vzhledem k rozsahu hlášených škod vlivem stále rostoucí populace bobra evropského je nutné každoročně navýšování kompenzačního fondu. Ani současné navýšení na 550 tis. EUR zdaleka nepokryje vzniklé škody. Dle odhadů svazu je udáván počet 22 tis. ks jedinců v Bavorsku podceňován a odráží početní stavy z roku 2017. Aktuální po-

pulaci odhadují až na 25 tis. ks bobra evropského.

S problematikou škod vzniklých působením bobra evropského se s čím dál větší měrou potýkají i vlastníci vodních děl v České republice. Jako velký problém pocítují dlouhodobě chybějící kompenzace, které by pokryly náklady na opravu a údržbu poničených vodních děl. Jako příklad lze uvést škody vykázané Rybářstvím Přerov, a.s., které v loňském roce vynaložilo cca 2,3 mil. Kč na opravu zcela poničené hráze rybníka Křivoš a aktuálně řeší opravu další bobrem poškozené hráze rybníka Choryně (výměra 9,3 ha) ve Zlínském kraji, kde byly náklady na rekonstrukci 494 m dlouhé hráze vyčísleny na cca 2,7 mil. Kč. Na porušenou hráz přitom vodohospodáři přišli až při napouštění, neboť pobytové znaky bobra na rybníku nebyly vůbec patrné.

I když jsou finanční výši a závažností nesrovnatelné s hrazenými škodami na nesklizených polních plodinách a trvalých porostech (zhruba 3-6 mil. Kč ročně v posledních pěti letech), nemožnější současné právní předpisy (zákon č. 115/2000 Sb.) vlastníků vodních děl požadovat náhrady škod vzniklých destruktivní činností bobra evropského na jimi obhospodařovaných vodních nádržích a vodohospodářských stavbách (škody na hrázích, nadzemních kanálech, obvodových stokách). V kontextu všech těchto skutečností musí být cílem všech zainteresovaných subjektů najít účinná opatření, vedoucí k dlouhodobě udržitelnému početnímu stavu bobra evropského a zároveň předložit co nejdříve koncepční spravedlivé řešení směřující k finanční kompenzaci vzniklých škod na vodních dílech.

*Částečně převzato z časopisu Fischer & Teichwirt 01/2021*



*Narušená hráz rybníka Choryně.*



*Odhalená bobří nora v rybníční hrázi.*

## 4 | PŘEDSTAVUJEME

# Přejeme si, aby nejzdravější maso bylo dostupné po celý rok a vždy čerstvé

**Jaroslav Žwak,**  
vedoucí rybárny KINSKÝ

V krajině Žďárských vrchů, plících Vysočiny, sídlí na Zámku Žďár nad Sázavou společnost KINSKÝ Žďár, a. s., kterou spravuje český šlechtický rod Kinských. Historie tohoto místa obklopeného lesy a rybníky sahá až do 13. století, kdy zde mniši cisterciáci založili klášter.

Pokud se sem rozhodnete vyrazit na výlet, rozhodně si zarezervujte alespoň dva dny, v zámeckém areálu se můžete i ubytovat. Santiniho architektura, multimedialní Muzeum nové generace, prohlídky s průvodcem, výstava barokního umění ze sbírek Národní galerie nebo poutní kostel svatého Jana Nepomuckého na Zelené hoře (památká UNESCO), celoroční otevírací doba i možnost pěších výletů i cyklovýletů do okolí přímo od zámku... To je jen několik z mnoha lákadel žďárského zámku.

Kromě správy zámeckého areálu a provozu turistických aktivit patří mezi hlavní činnosti společnosti KINSKÝ Žďár, a. s. především lesnictví. Náleží jí 5700 ha lesů, z nichž většina spadá do Chráněné krajinné oblasti Žďárské vrchy. Ochrana přírody a udržitelné hospodaření je jedním z hlavních principů společnosti.

Nedílnou součástí hospodaření firmy KINSKÝ Žďár, a. s. je pak rybářská činnost a s ní spojený provoz Rybárny Kinský při Obchodním domě Kinský. Rybníkářství má na Žďársku velmi dlouhou historii. Bránský rybník, který se nachází přímo před branami žďárského zámku, je pravděpodobně jedním z nejstarších rybníků na dnešní Moravě. Vzhledem k faktu, že kapr je u nás nejstarší domestikovanou rybou, předpokládáme, že byl právě kapr chován i žďárskými cisterciáky již ve 14. století, jako tomu bylo například i na Třeboňsku. Naše společnost se stará celkem o tři rybářské oblasti. Největším střediskem je Rybářství Žďár nad Sázavou, kte-



ř hospodaří na třech rybnících s celkovou výměrou 570 ha. Jedním ze skvostů zámeckého panství je Velké Dářko, největší rybník Vysočiny s rozlohou 206 ha. Ne nadarmo se mu říká „Moře Vysočiny“. Naším unikátem je také užívání ochranné známky Žďárský kapr, kterou vlastníme společně s Lesním družstvem obcí Příbyslav a Městem Žďár nad Sázavou. Žďárský kapr má několik speci-



fik, která vychází především ze zdejších přírodních podmínek. Rybníky, ve kterých se Žďárský kapr chová, jsou totiž zpravidla umístěné na území Chráněné krajinné oblasti Žďárské vrchy a na pramenech řek, kde je nejčistší voda. Díky tomu má zdejší kapr velmi kvalitní a chutné maso a ryba během růstu celkově lépe prospívá. Dalšími rybářskými středisky jsou Rybářství Herálec u Hum-

polce a poněkud vzdálenější Rybářství Tylov v okrese Bruntál. Rybárna Kinský je otevřena třetím rokem a za tuto krátkou dobu si stihla mezi místními i dojíždějícími zákazníky vybudovat velkou oblibu. Nachází se v areálu Obchodního domu Kinský na adrese Bezručova 39/4 nedaleko žďárského zámku. Vznikla jako naše vysněná provozovna, kde by bylo možné prodávat vlastní ryby z Kinského rybníků a také dovážené mořské ryby. Hlavním cílem založení Rybárny bylo, aby zákazník dostal do ruky co možná nejčerstvější a nejchutnější ryby z lokálních zdrojů. Zároveň se snažíme naši nabídku obohacovat o mořské ryby, které se mezi zákazníky těší také velké oblibě, naše sladkovodní ryby ale jednoznačně vedou.

Pokud se zaměříme na objem odbytu, prodáme denně asi 25 kg sladkovodních ryb a 8 kg mořských ryb. Na první místo patří suverénně náš Žďárský kapr, hned za něj se řadí pstruzi z Kinského sádek. V nabídce sladkovodních ryb máme sezónně také líný, amury, candáty, sumce, marény a další. Sladkovodní ryby pocházejí téměř výhradně z našich sádek a rybníků. Co se týká mořských ryb, jednoznačně vyhrává losos, ten je mezi lidmi stále velmi oblíbenou pochoutkou.

(Pokračování na straně 5)



# Přejeme si, aby nejzdravější maso bylo dostupné po celý rok a vždy čerstvé

(Dokončení ze strany 4)

Prodáváme však také nilského okouna, tresku, mořského vlka, pražmu, sardinky, chobotnice, kalamáry a jiné mořské plody.

V únoru jsme měli v Rybárně již podruhé celého žraloka modrého, o toho byl opravdu obrovský zájem. Námí prodávané mořské ryby pochází z velmi širokého geografického území – od mořských vlků a pražem z Chorvatska, přes okouny z Tanzanie až po norské lososy. Oblíbený je také doplňkový sortiment jako pivo z regionálního minipivovaru Richard, víno nebo koření.

Velmi pyšní jsme na naše vlastní rybí produkty, které vyrábíme přímo v Rybárně. V letních měsících jsou to domácí rybí pomazánky, které mají vždy obrovský úspěch. Momentálně se zaměřujeme především na uzený ryb. Právě uzené ryby považujeme za jeden z našich největších úspěchů. Začínali jsme s jednou malou udirnou a v loňském roce jsme kvůli obrovskému odbytu uzených ryb museli dokoupit další, objemově mnohem větší udirnu, abychom zájmu zákazníků vyhověli. Lidé si uzené filety často rezervují dopředu, aby měli jistotu, že se na ně daný den dostane. Nejoblíbenější uzenou rybou je losos, kromě něj však udíme téměř všechny ryby z naší Rybárny, nejčastěji pak pstruha, okouna, makrely nebo marénu. Občas zkoušíme udít i exotičtější ryby, třeba mečouna.

Pro některé návštěvníky je návštěva rybáren stále ještě spíše exotickou záležitostí, kterou mají spojenou s dovolenou u moře. Všem tedy vzkazujeme – nebojte se vstoupit. Všechny ryby máme pečlivě označené cenou, místem i způsobem odlovu, a zároveň si je můžete prohlédnout přímo v našem chladičím pultu. Zakoupit je můžete v pondělí od 9 do 16 h, v úterý až pátek od 9 do 17 h a v sobotu od 8 do 16 h přímo na adrese Rybárny KINSKÝ. Zarezervovat nebo zjistit dostupnost ryb mohou zákazníci na pevné telefonní lince do Rybárny (564 565 218). V budoucnu plánujeme rozšířit způsob objednání o čím dál více oblíbenější a poho-



dlnější metodu online objednávek. Pravidelní návštěvníci podzemních výlovů Kinského rybníků už vědí, že i zde mají možnost výběru a následně zakoupení čerstvých ryb.

V naší Rybárně se nejčastěji setkáváme s lidmi, kteří rádi vaří, grilují, mají rádi ryby nebo si chtějí připlatit za čerstvost a kvalitu. Naše ryby zároveň odebírají větší gastro provozy a restaurace. Většina odbytu však teď kvůli koronaviru a zavřeným restauracím směřuje do okolních domácností. Především v minulém roce jsme zaznamenali obrovský nárůst zákazníků – domácích kuchařů, na odbyt si te-

dy nemůžeme stěžovat. Z našich rozhovorů se zákazníci vyplývá, že lidé začali v pandemii kupovat kvalitnější a čerstvější potraviny, ze kterých pak doma s oblibou vaří. Rádi si tedy připlatí za čerstvou rybu plnou vitamínů, která je nejenom v tomto období jednou ze skvělých příležitostí pro posílení imunity. V současné době se návštěvníkům u pultu věnují dva stálí zaměstnanci, profíci, kteří mají vše v malíku a v provozovně se pravidelně střídají.

Kromě naší kamenné prodejny se s námi mohou milovníci ryb potkat také díky našemu Facebooku

Rybárna KINSKÝ, který je naším hlavním komunikačním kanálem. Pravidelně sem přidáváme články, informace o Rybárně a aktuálním sortimentu, rybí recepty nebo zajímavé podněty pro milovnický ryb. Využíváme také propagace v lokálních médiích nebo na našich webových stránkách [www.kinsky-zdar.cz](http://www.kinsky-zdar.cz). Nejdůležitější je pro nás ale takzvaná propagace díky JPP, tedy „jedna paní povídala“. Proto se snažíme udržet si kvalitu zpracování ryb a prodeje, rozšiřovat sortiment a dbát na čistotu a serióznost. Věříme totiž, že spokojený zákazník se vždy vrátí.



# Nové poznatky o edémové nemoci kaprů, která trápí rybníkáře zejména na jaře a na podzim

Miroslava Palíková<sup>1,2</sup>,  
Lubomír Pojezdal<sup>3</sup>,

<sup>1</sup> Ústav ekologie a chorob zoozvířat, zvěře, ryb a včel VFU Brno;

<sup>2</sup> Ústav zoologie, rybářství, hydrobiologie a včelařství MENDELU v Brně;

<sup>3</sup> Oddělení infekčních chorob a preventivní medicíny, VÚVeL Brno

Edémová nemoc kaprů (spadává nemoc koi kaprů, CEVD) je v našich podmínkách relativně nové onemocnění virového původu. V ČR bylo hromadné hynutí kaprů spojeno zpětně s tímto onemocněním poprvé v roce 2013. Od té doby je původce onemocnění identifikován v chovech kaprů pravidelně, zejména v jarních měsících. V poslední době zaznamenáváme také opakované úhyny i na podzim, zejména v souvislosti s převozy ryb. V krátké době (dny až týdny) po převozu se u ryb začínají objevovat příznaky malátnosti, postávání u hladiny, shromažďování u přítoku nebo u břehů a ztráta reflexů. Tyto klinické příznaky bývají doprovázeny vysokou úmrtností ryb dosahující až 100 %, přičemž s vysokou mortalitou se setkáváme právě v podzimních měsících. Významným podmiňujícím faktorem pro propuknutí onemocnění je kromě nižší teploty vody rovněž stres spojený s převozy ryb a změnou teploty, ale i sekundární infekce ryb. U nebarevných variant kapra je podle našich zkušeností přítomnost viru vždy doprovázena přidruženou infekcí, ať již virového, bakteriálního nebo parazitárního původu. Při patologickém vyšetření uhynulých/hynoucích ryb nacházíme zejména změny na žaberním aparátu ryb v různém rozsahu, počínaje zvýšeným zahleněním a zduřením žaberního epitelu až po přítomnost rozsáhlých nekrotických změn podléhajících sekundárnímu zaplísnění. Doprovodným nálezem může být enoftalmus (vpadlé oko) a změny

na kůži ve formě drobných erozí nebo okrsků se zvýšeným zahleněním. Klinický i patologicko-anatomický nálezný tedy velmi připomíná obávanou nákazu povinnou hlášením, koi herpesvirózu (KHVD), od které se však liší zejména obdobím výskytu. Zatímco CEVD zjišťujeme v jarních a podzimních měsících, KHVD propuká nejčastěji v letním období, kdy je vyšší teplota vody. Tolik ve stručnosti známá fakta o kapří edémové nemoci. Zbývá však stále mnoho nezodpovězených otázek. Nevíme mnoho o schopnostech viru přežít v prostředí ani o cestách přenosu nákazy s výjimkou převozu infikovaných ryb. Neznámý je také mechanismus vzniku klinických příznaků a patologických změn. Vzhledem k dosud nezdařeným pokusům o množení viru v laboratoři jsou i experimentální studie omezené a výzkum je hodně orientován na případové studie. V rámci jedné případové studie jsme měli možnost porovnat zdravé ryby s nemocnými včetně odběru krve od nemocných i zdravých ryb. Výrazné změny u nemocných ryb oproti zdravým jsme zaznamenali v hodnotách některých krevních parametrů, a to zejména v koncentraci iontů (pokles sodíkových -  $\text{Na}^+$  a chloridových iontů  $\text{Cl}^-$ , tj. hyponatrémie a hypochlorémie), zvýšení pH krve, zvýšení hodnoty krevního albuminu (hyperalbuminémie), krevní bílkoviny (hyperproteinémie), hematokritové hodnoty (poměr množství červených krvinek k celkovému objemu krve) a amoniaku. Analýza těchto změněných parametrů nám pomohla k lepšímu pochopení progresu onemocnění a naznačuje, jak narušené respirační a vylučovací funkce žaber spolu se souvisejícím poškozením osmotického tlaku, iontovou dysbalancí a narušením acidobazické rovnováhy nepříznivě ovlivňují schopnost ryb udržet si stále vnitřní prostředí a základní tělesné funkce. Za snížení koncentra-

ce  $\text{Na}^+$  a  $\text{Cl}^-$  v krevní plasmě může snížení aktivního příjmu a ztráty iontů kvůli poškození žaber, které mají zásadní význam pro výměnu iontů mezi rybou a prostředím. Projevem této hyponatrémie a hypochlorémie může být právě výše uvedená letargie (netečnost, neaktivita), únava, ztráta chuti k jídlu, svalová slabost, snížené vědomí a nebo kóma, jako důsledek edému mozku. K enoftalmii dochází následkem ztráty tekutin spojené s těžkou ztrátou iontů v kombina-

ci s hyperproteinémií a hyperalbuminémií a projeví se, mimo jiné, i zvýšenou hodnotou hematokritu. Rovněž zvýšená koncentrace amoniaku při vyšším pH krve nemocných ryb má více nepříznivých účinků díky vyššímu podílu toxického amoniaku v krvi, který negativně ovlivňuje centrální nervovou soustavu. V jaké míře se na rozvoji těchto změn podílí virus a v jaké přidružené infekce, není zatím zcela známo.

(Pokračování na straně 7)



Ryby se shromažďují u přítoku a u hladiny, nouzově dýchají, ztrácí únikový reflex a dají se lehce vylovit.

# Nové poznatky o edémové nemoci kaprů, která trápí rybníkáře zejména na jaře a na podzim

(Dokončení ze strany 6)

V několika případech však hynutí ryb ustalo po terapeutickém zásahu, který byl namířen právě proti přidružené ko-infekci.

Vzhledem ke skutečnosti, že edémová nemoc kaprů je virového původu a nemáme zatím účinné prostředky pro jeho eliminaci z chovu, jeví se prevence ko-infekcí spolu s omezením stresové zátěže jako jediný možný zásah. V závislosti na výše uvedených

ztrátách iontů je patrné, že přidávek NaCl (0,5 %) do vody, který je již po desetiletí používán japonskými chovateli koi kaprů, rybám prospěje, neboť přispěje ke zlepšení iontových poměrů vnitřního prostředí ryby. Jeho použití je však, s ohledem na tuzemské chovné podmínky, limitované.

Co se týká nálezové situace v posledních letech, v roce 2019 bylo z důvodu přítomnosti klinických příznaků nemoci vyšetřeno 24 lokalit chovu kapra obecně-

ho. Z těchto lokalit bylo 10 (tj. bezmála 42 %) CEV pozitivních a případy byly hlášeny zejména v jarním období (duben až začátek června). V roce 2020 bylo z důvodu podezření vyšetřeno 14 lokalit, virus byl potvrzen na dvou z nich, jedné z jara a jedné podzimní. Chovatelé koi kaprů upozornili na čtyři případy výskytu (ze šesti vyšetřených) v roce 2019 a dva případy (z deseti) v roce 2020. Izoláty viru vyvolávajícího CEVD u kapra obecného se obvykle

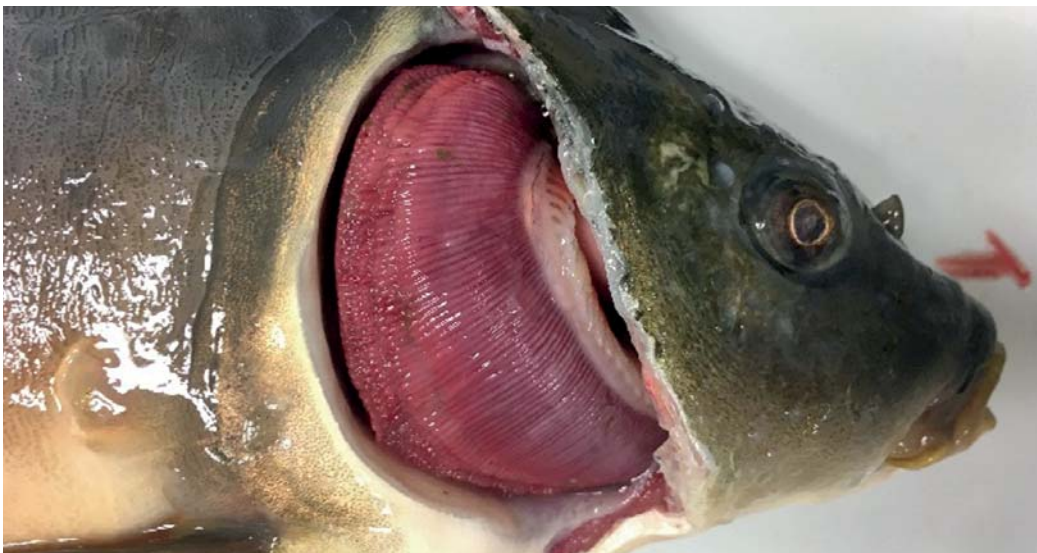
geneticky liší od izolátů z nemocných koi kaprů, mluvíme o dvou různých genoskupinách. Zpočátku se zdálo, že k přenosu mezi barevnými a nebarevnými formami kapra nedochází, nicméně experimentální studie potvrdily možnost přenosu, a to oběma směry. Tuto skutečnost je nutné zohlednit zejména při importech barevných forem kapra. Posledním zdrojem materiálu pro vyšetření za uplynulá léta byly také vzorky získané od orgánů veterinární správy v rámci předepsaného monitoringu přítomnosti KHVD. V roce 2019 bylo takto vyšetřeno 121 lokalit, z nichž byly tři CEV pozitivní. V roce 2020 bylo vyšetřeno 96 lokalit a CEV pozitivní byly dvě lokality. Malý záchyt původce u vzorků získaných od Státní veterinární správy pravděpodobně souvisí s dobou odběru, neboť tyto vzorky jsou odebírány za účelem monitoringu KHVD v době teplotního optima pro působení koi herpesviru, tj. při teplotě vody 15-26°C. Tyto vzorky jsou také odebírány zejména z ryb bez příznaků nemoci.

I když je evidentní, že v loňském roce byla nálezová situace s edémovou nemocí kaprů lepší, nelze tuto skutečnost zobecnit, propuknutí onemocnění závisí na mnoha faktorech uvedených výše, na vývoji počasí a zejména teploty vody, na zoohygienických opatřeních v daném chovu a jistě byly případy onemocnění, které jsme nemohli diagnostikovat, protože nedošlo k odběru a vyšetření vzorků. Zdravotní problematiku spojenou s tímto onemocněním řešíme v rámci grantových projektů, a proto poskytnuté vzorky podezřelých ryb vyšetřujeme zdarma. Uvidíme, co nám přinese letošní rok, snad bude pro rybáře úspěšný!



**Kontakt na autory:**

palikovam@vfu.cz - tel. 606 946 569  
pojezdal@vri.cz - tel. 771 121 264



Poškození žaber ve formě zduření žaberních lístků a zvýšeného zahlenění (nahore) a přítomnost rozsáhlého nekrotického okrsku se sekundárním zaplísněním (dole)

# Aplikační výstupy, které mohou zlepšovat kvalitu vody

## Redakce

Fakulty rybářství a ochrany vod Jihočeské univerzity v Českých Budějovicích

V posledních letech vzniklo na Fakultě rybářství a ochrany vod několik patentů, jenž mají ambici pomoci zlepšovat kvalitu povrchových vod nebo ji kontrolovat. O některých se již v médiích mluvilo, ale další zůstávají v pozadí. Mediálně známé je řešení monitoringu kvality vody pomocí raků, jenž vyvíjí tým prof. Pavla Kozáka a Dr. Petra Císaře. Naposledy se o něm mluvilo v pořadu ČT Gejzír dne 11. února 2021.

V závěru minulého roku zaujal odbornou porotu při soutěži Transfera Technology Day 2020 patent pro „Zařízení k čištění odpadních vod“.

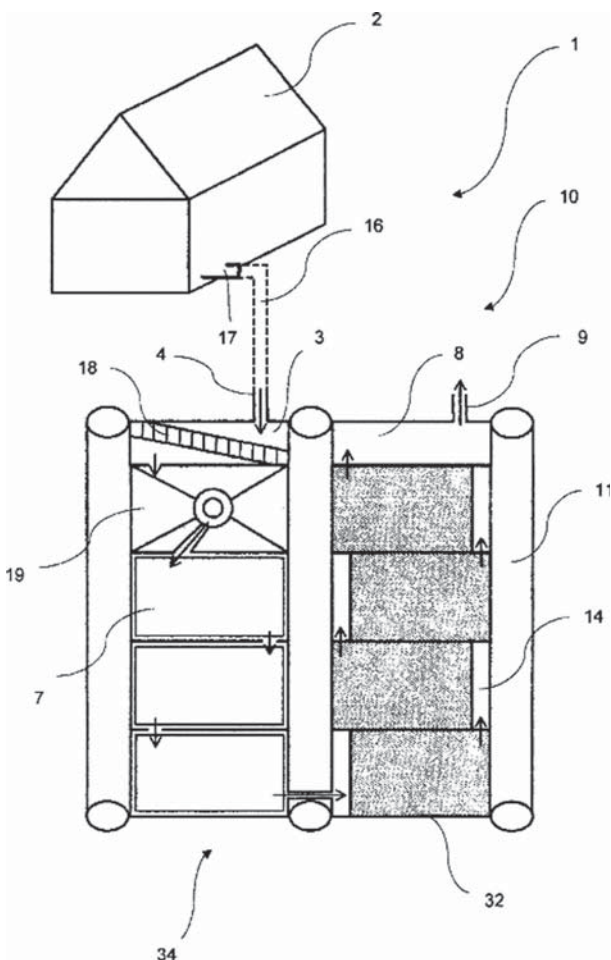
Spolek Transfera.cz sduzuje kanceláře transferu technologií ze všech českých univerzit, vysokých škol a ústavů AV ČR. Tento první ročník soutěže byl připraven společně s agenturou CZECHINVEST. Do soutěže bylo celkem přihlášeno 31 projektů, z toho jich 7 vyslala Jihočeská univerzita v Českých Budějovicích a 4 z nich pocházelo přímo z FROV JU. Odborná poro-

ta složená z různých expertů a investorů vybrala do užšího finále, které proběhlo 7. prosince 2020, jedenáct nových technologií. Jedním z úspěšných finalistů byl také Ing. Ján Regenda, Ph.D.

Jak funguje tato nová technologie a v čem je inovativní? Tato čistírna odpadních vod se vyznačuje unikátně řešenou konstrukcí. Je určena pro stojaté vody, jakými mohou být například okraje jezer, rybníků, přehrad, těžebních jam nebo mořského pobřeží. Své uplatnění může nalézt především u rekreačních objektů na odlehlých lokalitách, kde není možné vybudovat klasickou domovní čistírnu odpadních vod (zakopanou do země). Umisťuje se totiž na vodní hladinu. S nemovitostí, jenž je zdrojem odpadních vod, je spojena flexibilní hadicí. Je vyrobena z pogumované textilie obdobně jako vodácký raft. Nad

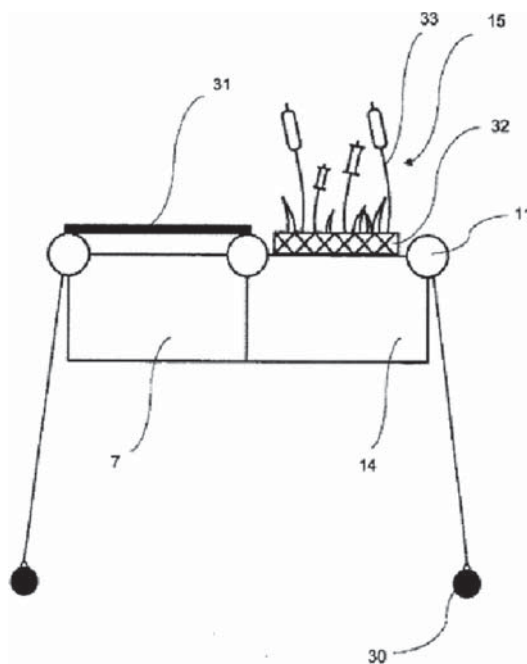
vodou ji drží a tvar jí dodává plováková konstrukce z trubek. Zařízení může fungovat pasivně, bez elektrické energie. Výhodnější jej však bude intenzifikovat pomocí aerace (např. fotovoltaický panel). Technologicky je zařízení rozděleno do tří částí. První představuje mechanické předčištění (česle, lapač tuku a pevných částí), následuje septik - aktivace a poslední část čistírny tvoří několik komor pro plovoucí mokřad umístěný na raftech. Zařízení může sloužit rovněž jako přistavní molo. Umožňuje čistit odpadní vody i tam, kde to do teď nebylo možné, resp. efektivní (skalní podloží, málo místa, nedostatek spádu apod.).

Zařízení je patentově chráněno v České republice a je připraveno pro licenční výrobu. V případě zájmu kontaktujte Dr. Regendu, nebo Dr. Nebeského.



Obr. 1: Celkové schéma čistírny odpadních vod

- 1 – zařízení k čištění odpadních vod
- 2 – nemovitost
- 3 – vstupní komora
- 4 – vstup pro nátok znečištěné vody
- 7 – čistící komora (septik / aktivace)
- 8 – výstupní komora
- 9 – výstup pro vyčištěnou vodu
- 10 – plovoucí čistírna odpadních vod
- 11 – plováková konstrukce
- 14 – mokřadní komora
- 15 – umělý plovoucí mokřad
- 16 – flexibilní přívodní potrubí
- 17 – odpadní potrubí z nemovitosti
- 18 – česlová stěna
- 19 – lapač tuků a písku
- 30 – kotva
- 31 – dřevěné molo
- 32 – plovoucí rošt pro mokřadní vegetaci
- 33 – mokřadní rostliny
- 34 – čistící segment



Obr. 2: Boční pohled na plovoucí těleso